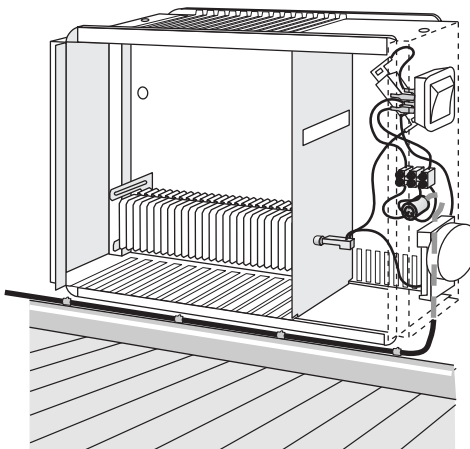
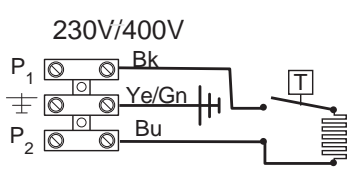
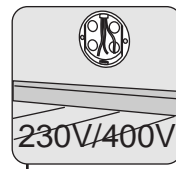
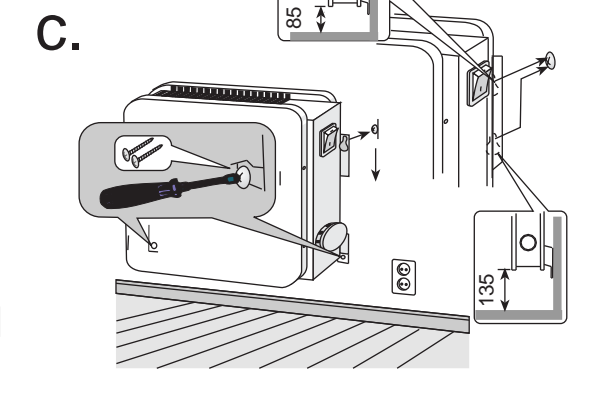
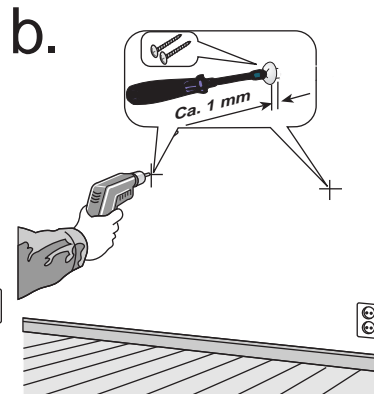
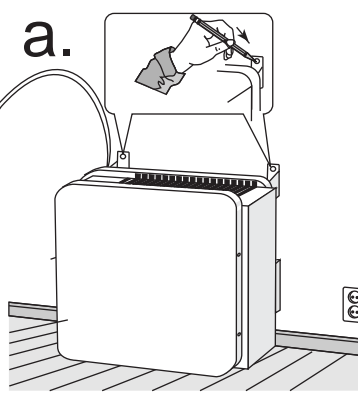
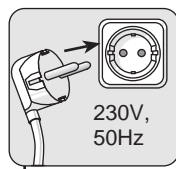
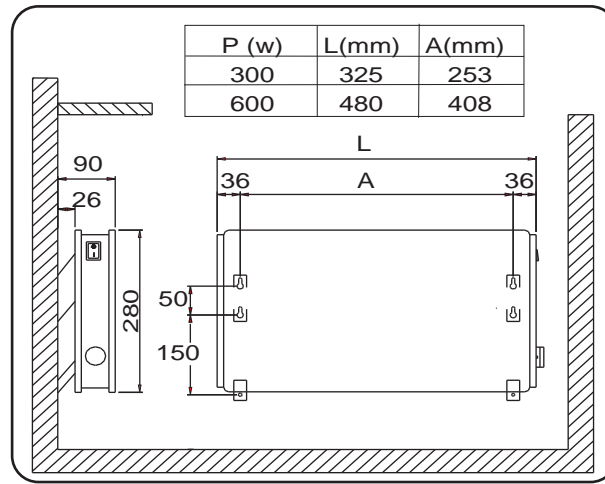
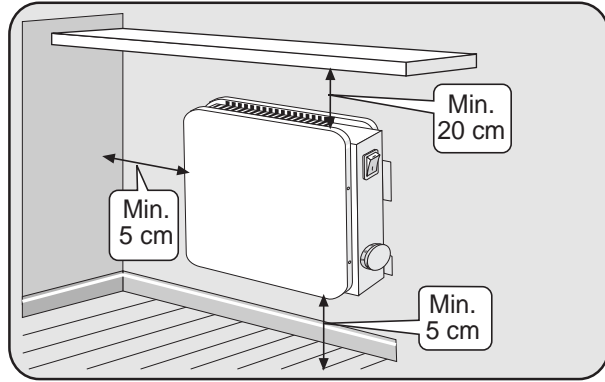
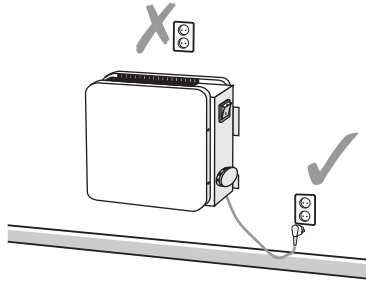
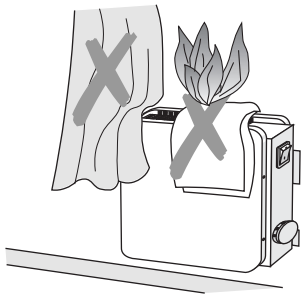


VPS9

IP 24c

Monteringsanvisning
 Monteringsvejledning
 Monteringsanvisning
 Asennusohjeet

Montageanweisung
 Installation instructions
 Instrukcja montażu



Elektrisk montasje må bare utføres av autorisert installatør.
 Elektrisk montage må kun udføres af autoriseret el. installatør.
 Elektrisk installation får endast utföras av behörig installatör.
 Sähköasennukset saa suorittaa vain asennusoikeudet omaava asennusliike.
 Anschluß darf nur durch Fachmann durchgeführt werden.
 Electric installation must be carried out by an authorised electrician.
 Pod³czenie do sieci elektrycznej nale¿y powierzyæ elektroinstalatorowi.

- Ye/Gn
- Gul/grønn
- Gul/Grøn
- Gul/Grön
- Kelta/Vihreä
- Gelb/Grün
- Yellow/Green
- óty/Zielony
- Bk
- Sort
- Sort
- Svart
- Musta
- Schwarz
- Black
- Czarny
- Bu
- Blå
- Blå
- Blå
- Sininen
- Blau
- Blue
- Niebieski

Bruk
Brug
Användning
Käyttö
Bedienung
Use
Obs³uga



Art. nr. 62289 08/14

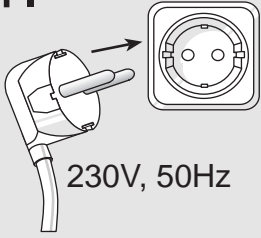
VPS9

Bruksanvisning
Brugsanvisning
Bruksanvisning
Käyttöohjeet

Bedienungsanleitung
Instruction for use
Instrukcja obs³ugi

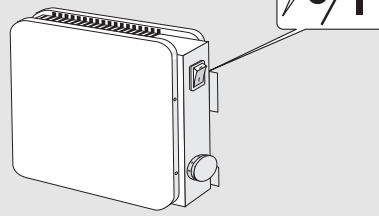


1.

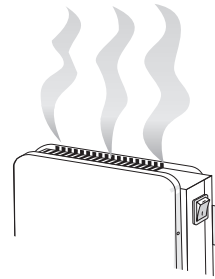


230V, 50Hz

2.

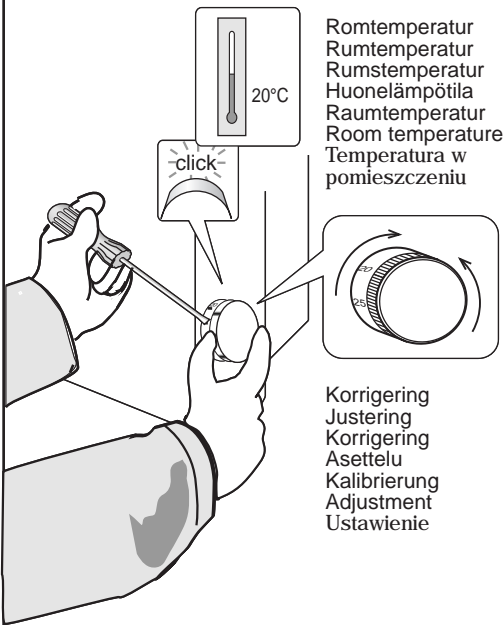


3.

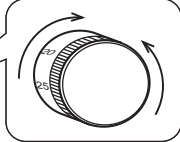


Oljerøk, i ca. 5 min.
Olierøg, maks. 5 min.
Oljerøk, i ca. 5 min.
Öljynkatkua, enintään 5 min.
Öl verdunste, Max. 5 Min.
Oil fumes, max. 5 min.
Odprowadzenie oleju, max. 5 min.

4.

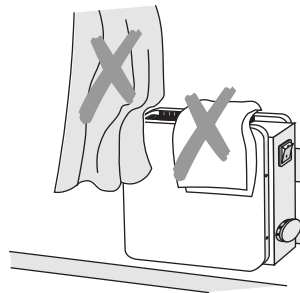


Romtemperatur
Rumtemperatur
Rumstemperatur
Huonelämpötila
Raumtemperatur
Room temperature
Temperatura w pomieszczeniu



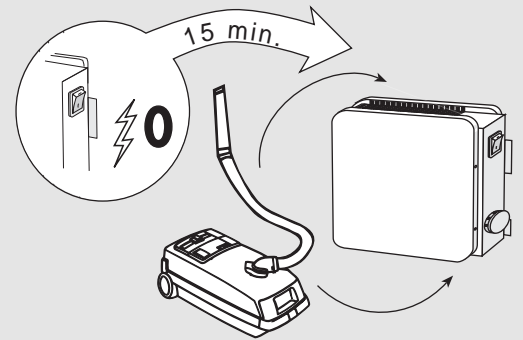
Korrigerung
Justering
Korrigerung
Asettelu
Kalibrierung
Adjustment
Ustawienie

5.



Auto- rëset av overtemperatursikring.
Auto-rëset af overtemperatursikring.
Automatisk återställning av överhettningsskydd
Ylikuumenemissuojan automaattinen palautus
Auto-reset, Übertemperatursicherung
Automatic reset of the overheating cut-out
Automatyczne ustawienie zabezpieczenia przed przegrzaniem

6.



Rengjøres hver måned i fyringssesongen
Rengøring hver måned i opvarmingsesonen
Rengörs varje månad under användningsperioden
Puhdistetaan kuukausittain käyttöaikana
Reinigung, 1x im Monat während der Heizperiode
Clean each month during period of use
Czyszczenie, raz na miesi¹c w okresie grzewczym

NO

Service: ADAX AS 3060 SVELVIK, tlf. 33 77 17 83 / 33 77 17 77

www.adax.no

ADAX

Montering
Montering
Montering
Asennus
Montage
Installation
Instalacja

